

SUPPORTI PER SANITARI SOSPESI
SUPPORT FOR HEALTH SUSPENDED




omec

Art. 170B


SUPPORTO PER SANITARI SOSPESI MOD BASE

FRAME WALL-MOUNTED SANITARY FITTING - BASE (STANDARD NOT HAVY DUTY)

M Acciaio al Carbonio

 Zincato bianco

N UNI EN 997-8950/2

 Scatole di cartone

R Carico esercizio 400 Kg



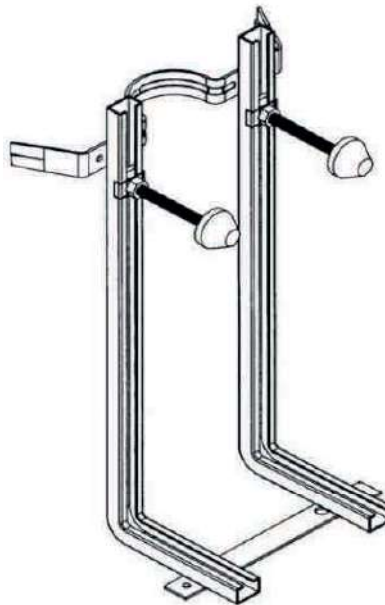
CODE	CONF.	INTERASSE mm	ALTEZZA mm	PESO gr	€
170B1000	1	180/230	560	2900	19,858

Fissaggio rapido semplice mediante filettatura interna.

Solidità ed ortogonalità tra i componenti sono garantite da un innovativo sistema bloccaggio brevettato.

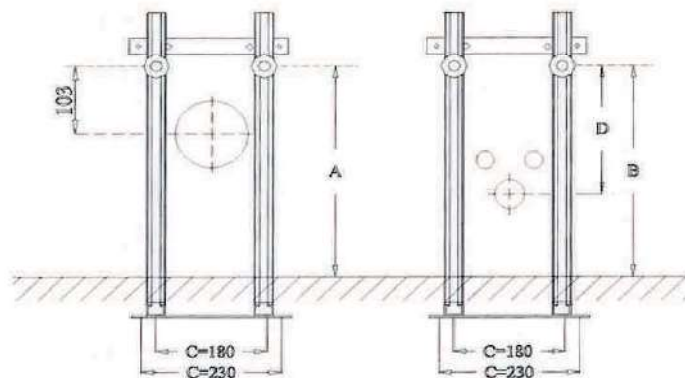
Quick and simple fixing by internal thread.

Solidity and squareness in assured by an innovative patented locking system.



Art. 170B QUOTE RIFERIMENTO PER L'INSTALLAZIONE DEI SANITARI REFERENCE HEIGHTS FOR INSTALLATION OF SANITARY FIXTURES

Adattatore per soluzioni critiche di fissaggio a pavimento, muro o cartongesso.



Fit for difficult installation to floor, wall or drywall.

Attenzione: la calce corrode l'acciaio.

Le misure riportate nella tabella sottostante considerano che i bordi dei sanitari siano posti a quot 400 mm ± 10 mm dal pavimento, come consigliato dai produttori dei sanitari.

Le ceramiche dei vari produttori possono essere soggette a modifiche, verificate sempre le quote fornite prima della composizione della staffa.

Attention: line corrodes steel.

The measures in the below chart consider that the edges for instance of toilet pan are placed at a height ok 400 mm more or less 10 mm from the floor as suggested by sanitari producers.

The ceramics of different producers may be subject to change, please refer to height of the manufactures before assembling the support.

PRODUCT	MODEL	A	B	C	D
Absolute	Belvedere	320	320	230	205
	Kurokawaaa	320	320	230	205
	Lirika	315	325	180	225
Catalano	Aria-Acqua	330	330	180	225
	Canova	330	330	180	230
	Luce-Neve	340	340	180	240
	Sfera	325	325	180	220
Cesame	Aretusinaa	300	315	180	220
	Fenice	305	310	180	225
	Sintesi	300	305	180	220
	System	300	305	180	220
Cierre	Okay Due	310	310	230	205
Dolomite	Clodia	310	320	180	225
	Garda	330	330	180	235
	Novella	325	325	180	240
	Rio	310	320	180	225
Duravit	Architec	330		180	
	Caro	315	310	180	205
	Colomba	330		180	
	Darling	330	330	180	225
	Dellarco	330	330	180	225
	Duraplus	330	330	180	230
	Duravital	320		180	
	Giamo	330	330	180	215
	Laconda	320	320	180	215
	Lavilette	330	325	180	220
	1930	330	330	180	225
	Medici	310	310	180	205
	Orchidea	320	330	180	225
	P. Starck	310	310	180	200
	Flaminia	Metro	295	335	180
Galassia	Relax	300	295	180	205
	Piuma	310	310	180	215

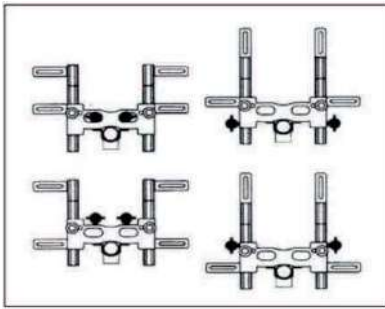
PRODUCT	MODEL	A	B	C	D
Galvit	Agorà	310	310	180	215
Gibo	Amica	320	320	180	220
	Modi	320	320	180	220
	Ronda	320	320	180	220
Gsi	Essenza	320	320	230	225
	Fedra	300	300	230	215
Hatria	Erika	320	320	180	225
Ideal Standar	Maiora	320	320	180	215
	Pegaso	340	340	230	205
	Aero	320	320	230	205
	Ala	320	327	230	225
	Diagonal	325	325	230	205
	Fabula	370	370	180	240
	Fiorile	320	320	180	205
	Gemma	322	315	180	205
	Mediana	320	320	180	225
	Tesi	313	330	180	225
	Tonda	300	303	230	205
	Keramag	Artis	330	320	180
Caravelle		320	320	180	215
Cleo		320	320	180	215
Courreges		315	330	180	225
Eurotend		310	310	180	200
Felino		320	320	180	215
Imago		320	320	180	215
Joly		320		180	
Koala		320	320	180	215
Mango		320	320	180	215
Matteo Thun		320	320	180	240
Opus		320	320	180	215
Renova		320	320	180	205
Romantik		320		180	
Virto		320	320	180	205

PRODUCT	MODEL	A	B	C	D
Laufen	Gallery	#	320	180	225
	Harmony	#	330	180	210
	Object	#	325	180	210
	Onda	#	320	180	195
	Radial	#	325	180	210
	Suprema	#	325	180	210
	Swing	#	325	180	225
Pozzi Ginori	Vienna	#	325	180	210
	Atena	#	320	180	215
	Fantasia	#	315	180	200
	Idea	#	320	180	225
Roca	Trylogya	#	320	180	205
	Ydra	#	315	180	230
	Atlanta	#	320	180	225
Sbordoni	Dama	#	320	180	225
	Meridian	#	320	180	225
	Sydney	#	320	180	225
	Veronica	#	320	180	225
Senesi	900	#	300	230	205
	Donatello	#	330	180	240
Simas	Pienza	#	325	180	230
	Eco	#	320	180	205
	Luna	#	325	180	225
Villeroy & Boch	Plana	#	320	180	220
	Amadea	#	300	180	205
	Basic	#	340	180	240
	Epura	#	320	180	225
	Helios	#	340	180	240
	Magnum	#	320	180	225
	New Haven	#	330	180	135
	Omnia	#	330	180	235
Solaya	#	340	180	240	
Stratos	#	360	180	240	



Art. 170T

SUPPORTO PER SANITARI SOSPESI MOD. TOTAL FRAME FOR WALL-MOUNTED SANITARY FITTING - TOTAL (HAVY DUTY)



M Acciaio al Carbonio

 Zincato bianco

N UNI EN 997-8950/2

 Scatole di cartone

R Carico esercizio 400 Kg

CODE (water Bidet)	CONF.	INTERASSE mm	ALTEZZA mm	PESO gr	€
170T0000	1	180/230	595	4400	30,461

Soluzioni di fissaggio tubi acqua e zanche a muro.
Water-pipe fastening solution and wall anchor.



Water



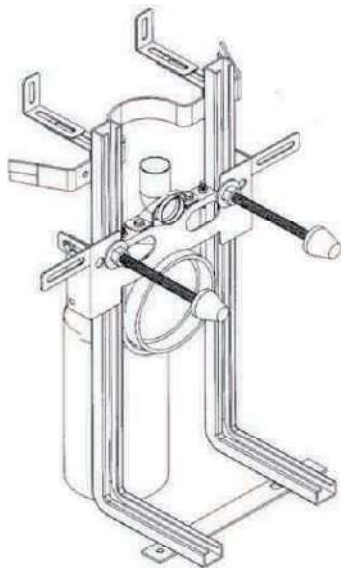
Bidet

Fissaggio rapido semplice mediante filettatura interna.

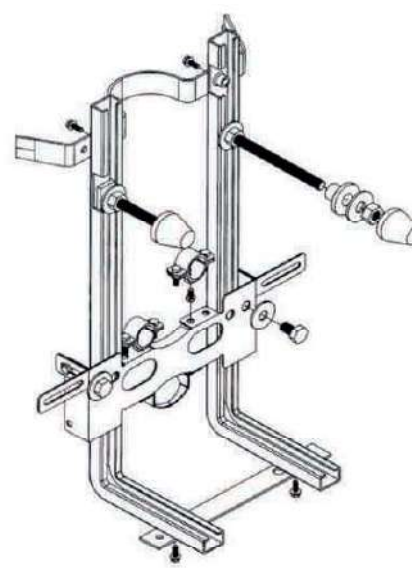
Solidità ed ortogonalità tra i componenti sono garantite da un innovativo sistema bloccaggio brevettato.

Quick and simple fixing by internal thread.

Solidity and squareness in assured by an innovative patented locking system.



Water

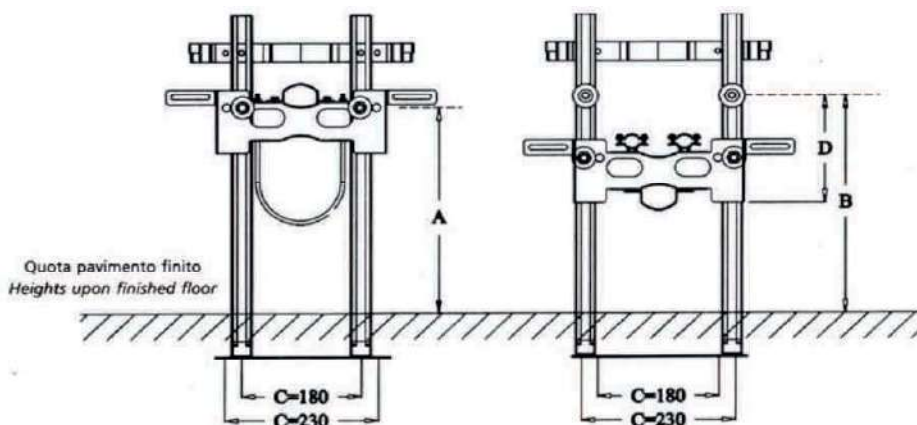


Bidet

Art. 170T QUOTE RIFERIMENTO PER L'INSTALLAZIONE DEI SANITARI REFERENCE HEIGHTS FOR INSTALLATION OF SANITARY FIXTURES

Adattatore per soluzioni critiche di fissaggio a pavimento, muro o cartongesso.

Fit for difficult installation to floor, wall or drywall.



Attenzione: la calce corrode l'acciaio.

Le misure riportate nella tabella sottostante considerano che i bordi dei sanitari siano posti a quot 400 mm ± 10 mm dal pavimento, come consigliato dai produttori dei sanitari.

Le ceramiche dei vari produttori possono essere soggette a modifiche, verificate sempre le quote fornite prima della composizione della staffa.

Attention: line corrodes steel.

The measures in the below chart consider that the edges for instance of toilet pan are placed at a height ok 400 mm more or less 10 mm from the floor as suggested by sanitari producers.

The ceramics of different producers may be subject to change, please refer to height of the manufactures before assembling the support.

PRODUCT	MODEL	A	B	C	D
Absolute	Belvedere	320	320	230	205
	Kurokawaaa	320	320	230	205
	Lirika	315	325	180	225
Catalano	Aria-Acqua	330	330	180	225
	Canova	330	330	180	230
	Luce-Neve	340	340	180	240
	Sfera	325	325	180	220
Cesame	Aretusinaa	300	315	180	220
	Fenice	305	310	180	225
	Sintesi	300	305	180	220
	System	300	305	180	220
Cierre	Okay Due	310	310	230	205
Dolomite	Clodia	310	320	180	225
	Garda	330	330	180	235
	Novella	325	325	180	240
	Rio	310	320	180	225
Duravit	Architec	330		180	
	Caro	315	310	180	205
	Colomba	330		180	
	Darling	330	330	180	225
	Dellarco	330	330	180	225
	Duraplus	330	330	180	230
	Duravital	320		180	
	Giamo	330	330	180	215
	Laconda	320	320	180	215
	Lavilette	330	325	180	220
	1930	330	330	180	225
	Medici	310	310	180	205
	Orchidea	320	330	180	225
	P. Starck	310	310	180	200
	Flaminia	Metro	295	335	180
Galassia	Relax	300	295	180	205
	Piuma	310	310	180	215

PRODUCT	MODEL	A	B	C	D	
Galvit	Agorà	310	310	180	215	
Gibo	Amica	320	320	180	220	
	Modi	320	320	180	220	
	Ronda	320	320	180	220	
Gsi	Essenza	320	320	230	225	
	Fedra	300	300	230	215	
Hatria	Erika	320	320	180	225	
	Maiora	320	320	180	215	
Ideal Standar	Pegaso	340	340	230	205	
	Aero	320	320	230	205	
	Ala	320	327	230	225	
	Diagonal	325	325	230	205	
	Fabula	370	370	180	240	
	Fiorile	320	320	180	205	
	Gemma	322	315	180	205	
	Mediana	320	320	180	225	
	Tesi	313	330	180	225	
	Tonda	300	303	230	205	
	Keramag	Artis	330	320	180	215
		Caravelle	320	320	180	215
		Cleo	320	320	180	215
		Courreges	315	330	180	225
		Eurotend	310	310	180	200
Felino		320	320	180	215	
Imago		320	320	180	215	
Joly		320		180		
Koala		320	320	180	215	
Mango		320	320	180	215	
Matteo Thun		320	320	180	240	
Opus		320	320	180	215	
Renova		320	320	180	205	
Romantik		320		180		
Virto		320	320	180	205	

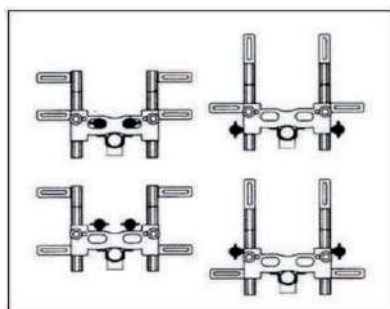
PRODUCT	MODEL	A	B	C	D
Laufen	Gallery	#	320	180	225
	Harmony	#	330	180	210
	Object	#	325	180	210
	Onda	#	320	180	195
	Radial	#	325	180	210
	Suprema	#	325	180	210
	Swing	#	325	180	225
Pozzi Ginori	Vienna	#	325	180	210
	Atena	#	320	180	215
	Fantasia	#	315	180	200
	Idea	#	320	180	225
	Trylogya	#	320	180	205
Roca	Ydra	#	315	180	230
	Atlanta	#	320	180	225
	Dama	#	320	180	225
	Meridian	#	320	180	225
	Sydney	#	320	180	225
Sbordoni	Veronica	#	320	180	225
	900	#	300	230	205
Senesi	Donatello	#	330	180	240
	Pienza	#	325	180	230
Simas	Eco	#	320	180	205
	Luna	#	325	180	225
Villeroy & Boch	Plana	#	320	180	220
	Amadea	#	300	180	205
	Basic	#	340	180	240
	Epura	#	320	180	225
	Helios	#	340	180	240
	Magnum	#	320	180	225
	New Haven	#	330	180	135
	Omnia	#	330	180	235
	Solaya	#	340	180	240
	Stratos	#	360	180	240



Art. 170E

SUPPORTO PER SANITARI SOSPESI MOD EXTRA

FRAME WALL-MOUNTED SANITARY FITTING - BASE (STANDARD NOT HAVY DUTY)



M Acciaio al Carbonio

 Zincato bianco

N UNI EN 997-8950/2

 Scatole di cartone

R Carico esercizio 400 Kg

CODE (water Bidet)	CONF.	INTERASSE mm	ALTEZZA mm	PESO gr	€
170E0000	1	180/230	560	3850	62,640

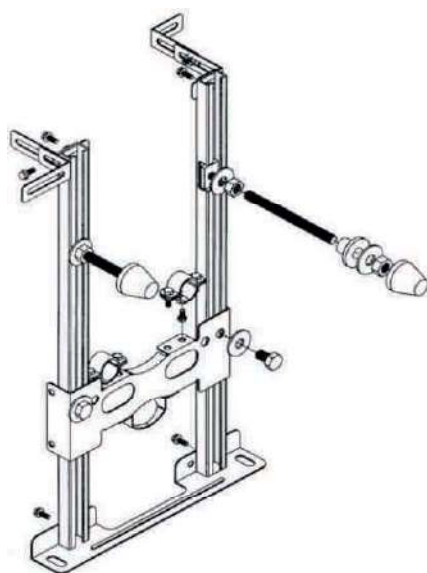
Soluzioni di fissaggio tubi acqua e zanche al muro.
Water-pipe fastening solution and wall anchor.



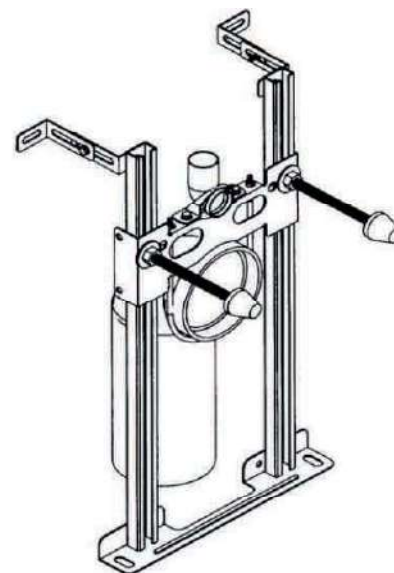
Bidet



Water



Bidet

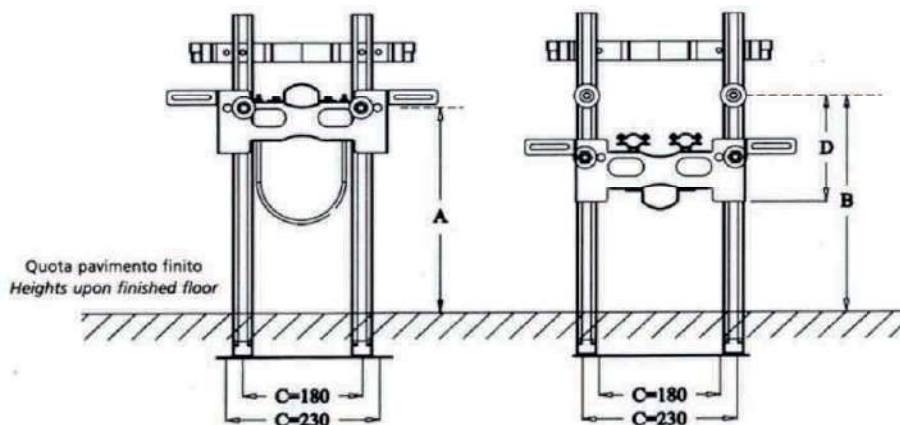


Water

Art. 170E QUOTE RIFERIMENTO PER L'INSTALLAZIONE DEI SANITARI REFERENCE HEIGHTS FOR INSTALLATION OF SANITARY FIXTURES

Adattatore per soluzioni critiche di fissaggio a pavimento, muro o cartongesso.

Fit for difficult installation to floor, wall or drywall.



Attenzione: la calce corrode l'acciaio.

Le misure riportate nella tabella sottostante considerano che i bordi dei sanitari siano posti a quot 400 mm ± 10 mm dal pavimento, come consigliato dai produttori dei sanitari.

Le ceramiche dei vari produttori possono essere soggette a modifiche, verificate sempre le quote fornite prima della composizione della staffa.

Attention: lime corrodes steel.

The measures in the below chart consider that the edges for instance of toilet pan are placed at a height ok 400 mm more or less 10 mm from the floor as suggested by sanitari producers.

The ceramics of different producers may be subject to change, please refer to height of the manufactures before assembling the support.

PRODUCT	MODEL	A	B	C	D
Absolute	Belvedere	320	320	230	205
	Kurokawaaa	320	320	230	205
	Lirika	315	325	180	225
Catalano	Aria-Acqua	330	330	180	225
	Canova	330	330	180	230
	Luce-Neve	340	340	180	240
	Sfera	325	325	180	220
Cesame	Aretusinaa	300	315	180	220
	Fenice	305	310	180	225
	Sintesi	300	305	180	220
Cierre	System	300	305	180	220
	Okay Due	310	310	230	205
Dolomite	Clodia	310	320	180	225
	Garda	330	330	180	235
	Novella	325	325	180	240
	Rio	310	320	180	225
Duravit	Architec	330		180	
	Caro	315	310	180	205
	Colomba	330		180	
	Darling	330	330	180	225
	Dellarco	330	330	180	225
	Duraplus	330	330	180	230
	Duravital	320		180	
	Giamo	330	330	180	215
	Laconda	320	320	180	215
	Lavilette	330	325	180	220
	1930	330	330	180	225
	Medici	310	310	180	205
	Orchidea	320	330	180	225
	P. Starck	310	310	180	200
	Flaminia	Metro	295	335	180
Relax		300	295	180	205
Galassia	Piuma	310	310	180	215

PRODUCT	MODEL	A	B	C	D
Galvit	Agorà	310	310	180	215
Globo	Amica	320	320	180	220
	Modi	320	320	180	220
	Ronda	320	320	180	220
Gsi	Essenza	320	320	230	225
	Fedra	300	300	230	215
Hatria	Erika	320	320	180	225
	Maiora	320	320	180	215
Ideal Standar	Pegaso	340	340	230	205
	Aero	320	320	230	205
	Ala	320	327	230	225
	Diagonal	325	325	230	205
	Fabula	370	370	180	240
	Fiorile	320	320	180	205
	Gemma	322	315	180	205
	Mediana	320	320	180	225
	Tesi	313	330	180	225
	Tonda	300	303	230	205
Keramag	Artis	330	320	180	215
	Caravelle	320	320	180	215
	Cleo	320	320	180	215
	Courreges	315	330	180	225
	Eurotend	310	310	180	200
	Felino	320	320	180	215
	Imago	320	320	180	215
	Joly	320		180	
	Koala	320	320	180	215
	Mango	320	320	180	215
	Matteo Thun	320	320	180	240
	Opus	320	320	180	215
	Renova	320	320	180	205
	Romantik	320		180	
	Virto	320	320	180	205

PRODUCT	MODEL	A	B	C	D
Laufen	Gallery	#	320	180	225
	Harmony	#	330	180	210
	Object	#	325	180	210
	Onda	#	320	180	195
	Radial	#	325	180	210
	Suprema	#	325	180	210
	Swing	#	325	180	225
Pozzi Ginori	Vienna	#	325	180	210
	Atena	#	320	180	215
	Fantasia	#	315	180	200
	Idea	#	320	180	225
Roca	Trylogya	#	320	180	205
	Ydra	#	315	180	230
	Atlanta	#	320	180	225
Sbordoni	Dama	#	320	180	225
	Meridian	#	320	180	225
	Sydney	#	320	180	225
	Veronica	#	320	180	225
Senesi	900	#	300	230	205
	Donatello	#	330	180	240
Simas	Pienza	#	325	180	230
	Eco	#	320	180	205
	Luna	#	325	180	225
Villeroy & Boch	Plana	#	320	180	220
	Amadea	#	300	180	205
	Basic	#	340	180	240
	Epura	#	320	180	225
	Helios	#	340	180	240
	Magnum	#	320	180	225
	New Haven	#	330	180	135
	Omnia	#	330	180	235
	Solaya	#	340	180	240
Stratos	#	360	180	240	



Art. 170BD SUPPORTO PREMONTATO PER BIDET SOSPESI PRE-ASSEMBLED BIDET FRAME



M Acciaio al Carbonio

 Zincato bianco

N UNI EN 997-8950/2

 Scatole di cartone

R Carico esercizio 400 Kg

CODE	CONF.	INTERASSE mm	ALTEZZA mm	PESO gr	€
170BD000	1	180/230	610	3450	69,400

Premontato

La struttura non è autoportante!!! Fissare con il cemento per garantire la tenuta.

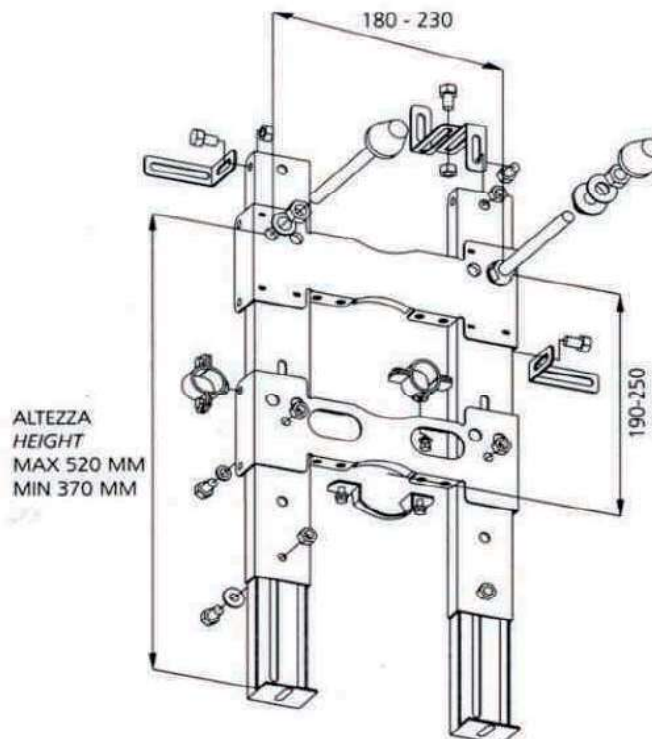
Il supporto viene fornito premonatato per una rapida installazione. Grazie alle sue prolunghe riesce a soddisfare qualsiasi altezza. Realizzato in acciaio Fe 37 sendzmir, viene fornito completo di viti ed istruzioni per il fissaggio.

Le quote per il corretto posizionamento dei sanitari sospesi, dei vari produttori sono indicate all'interno della confezione.

The frame is not self-supporting and will require secure fixing.

The pre-assembled support allows quick and easy installation. The vertical members adapt the support at the height. Made in extra zinc steel (Fe 37 sendzmir), it comes complete with screws and fixing instructions.

Reference height, supplied by the manufacturers are included.



Art. 170W

SUPPORTO PREMONTATO PER WATER SOSPESI

PRE-ASSEMBLED WC FRAME



M Acciaio al Carbonio

 Zincato bianco

N UNI EN 997 : 2004

 Scatole di cartone

R Carico esercizio 400 Kg

CODE	CONF.	INTERASSE mm	ALTEZZA mm	PESO gr	€
170W0000	1	180/230	610	3950	60,645

Premontato

La struttura non è autoportante!!! Fissare con il cemento per garantire la tenuta.

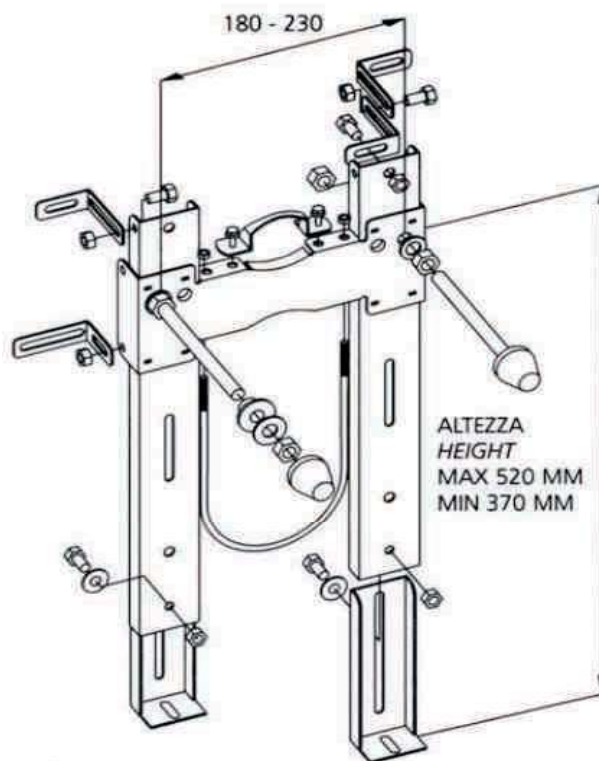
Il supporto viene fornito premontato per una rapida installazione. Grazie alle sue prolunghe riesce a soddisfare qualsiasi altezza. Realizzato in acciaio Fe 37 sendzmir, viene fornito completo di viti ed istruzioni per il fissaggio.

Le quote per il corretto posizionamento dei sanitari sospesi, dei vari produttori sono indicate all'interno della confezione.

The frame is not self-supporting and will require secure fixing.

The pre-assembled support allows quick and easy installation. The vertical members adapt the support at the height. Made in extra zinc steel (Fe 37 sendzmir), it comes complete with screws and fixing instructions.

Reference height, supplied by the manufacturers are included.



Art. 171W STRUTTURA PORTANTE PER CARTONGESSO PER WATER CARRIER FRAME FOR PLASTER BOARDS FOR WC



M Acciaio al Carbonio

 Zincato bianco

N UNI EN 997:2004



Scatole di cartone



Carico esercizio 400 Kg

CODE	CONF.	TYPE	INTERAS mm	L mm max - min	H mm max - min	PESO gr	€
171W0000	1	water	180/230	600-500	560-320	5000	134,230

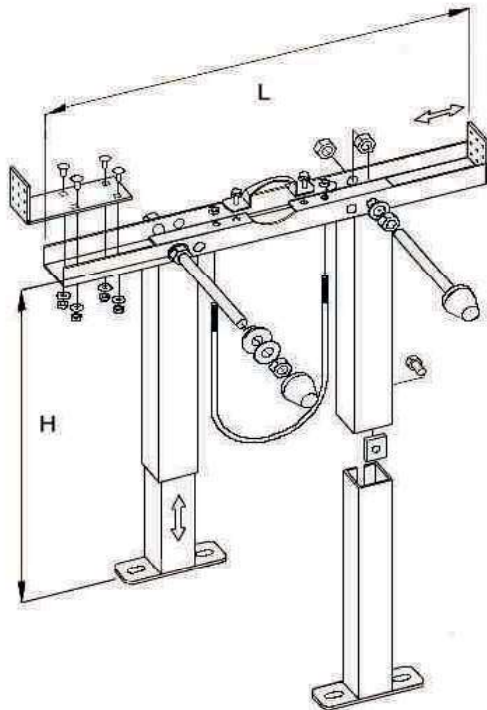
Premontato

STRUTTURA PORTANTE PER CARTONGESSO

Struttura portante preassemblata in acciaio zincato completamente regolabile in opera, nata per sostenere alle pareti in cartongesso i water in ceramica sospesi.

Grazie alle sue prolunghe riesce a soddisfare qualsiasi altezza d'installazione.

Le quote per il corretto posizionamento dei sanitari sospesi, dei vari produttori sono indicate all'interno della confezione.



Carrier frame for plaster boards

Preassembled carrier frame in zinc-plated steel completely adjustable during installation and born to sustain suspended water-closets in ceramic for plaster board. Thanks to its telescopic legs it is able to satisfy and kind of installation height.

The support is made in steel Fe37 sendzimir and it comes with screws and fixing instruction.

Reference height, supplied by the manufacturers are included.

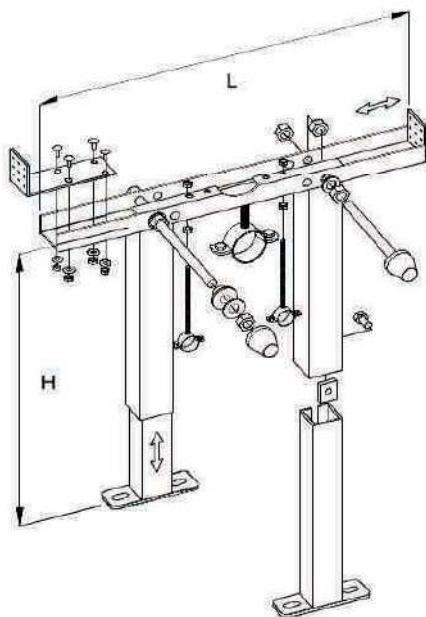
Art. 171B STRUTTURA PORTANTE PER CARTONGESSO PER BIDET CARRIER FRAME FOR PLASTER BOARDS FOR BIDET



M Acciaio al Carbonio
Z Zincato bianco
N UNI EN 997:2004

R Carico esercizio 400 Kg
 Scatole di cartone

CODE	CONF.	TYPE	INTERAS mm	L mm max - min	H mm max - min	PESO gr	€
171B0000	1	water	180/230	600-500	560-320	4700	131,629



Premontato

STRUTTURA PORTANTE PER CARTONGESSO

Struttura portante preassemblata in acciaio zincato completamente regolabile in opera, nata per sostenere alle pareti in cartongesso i bidet in ceramica sospesi.

Grazie alle sue prolunghe riesce a soddisfare qualsiasi altezza d'installazione.

Le quote per il corretto posizionamento dei sanitari sospesi, dei vari produttori sono indicate all'interno della confezione.

Carrier frame for plaster boards

Preassembled carrier frame in zinc-plated steel completely adjustable during installation and born to sustain suspended bidet in ceramic for plaster board. Thanks to its telescopic legs it is able to satisfy and kind of installation height.

The support is made in steel Fe37 sendzimir and it comes with screws and fixing instruction.

Reference height, supplied by the manufacturers are included.

Art. 171L STRUTTURA PORTANTE PER CARTONGESSO PER LAVABO CARRIER FRAME FOR PLASTER BOARDS FOR WASHBASINS



M Acciaio al Carbonio

 Zincato bianco

N UNI EN 997:2004

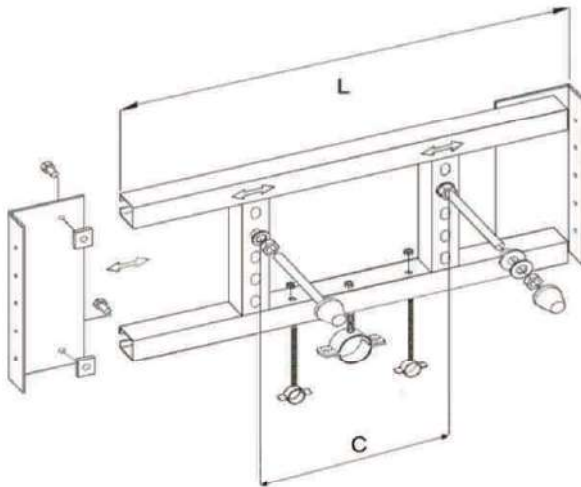


Scatole di cartone



Carico esercizio 400 Kg

CODE	CONF.	TYPE	INTERAS mm	L mm max - min	PESO gr	€
171L0000	1	lavabo	180/230	600-535	4900	108,745



Premontato

STRUTTURA PORTANTE PER CARTONGESSO

Struttura portante preassemblata in acciaio zincato completamente regolabile in opera, nata per sostenere alle pareti in cartongesso i lavabo in ceramica sospesi.

Grazie alle sue prolunghe riesce a soddisfare qualsiasi altezza d'installazione.

Le quote per il corretto posizionamento dei sanitari sospesi, dei vari produttori sono indicate all'interno della confezione.

Carrier frame for plaster boards

Preassembled carrier frame in zinc-plated steel completely adjustable during installation and born to sustain suspended wash-basins in ceramic for plaster board. Thanks to its telescopic legs it is able to satisfy any kind of installation height.

The support is made in steel Fe37 sendzimir and it comes with screws and fixing instruction.

Reference height, supplied by the manufacturers are included.

Art. 170GW SUPP. AUTOPORTANTE WATER SOSPESI PARETI 110 mm
PAN SUPPORT BRACKET FOR PLASTERBOARD WALLS 110 mm



M Acciaio al Carbonio

Zincato bianco

N UNI EN 997-2004

Scatole di cartone

R Carico esercizio 400 Kg

CODE	CONF.	TYPE	C mm	H mm	H1 mm	L mm	PESO Kg	€
170GW110	1	water	180/230	1240	430	530	9,75	190,350

STRUTTURA AUTOPORTANTE PER PARETI DA 110 mm

Premontato

Studiato per essere posizionato all'interno delle pareti in cartongesso o davanti alle pareti in muratura.

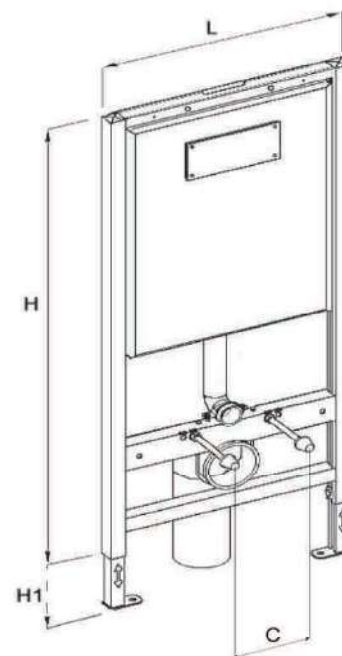
Le quote per il corretto posizionamento dei sanitari sospesi, dei vari produttori sono indicate all'interno della confezione.

Self-support frame for plasterboards

Designed for plasterboard wall or mounting in front of existing walls.

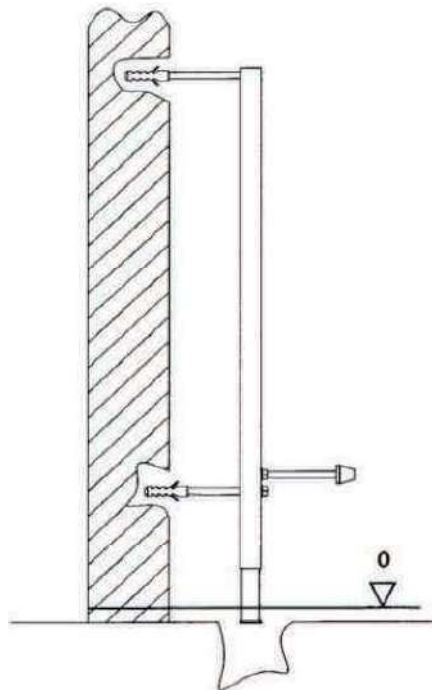
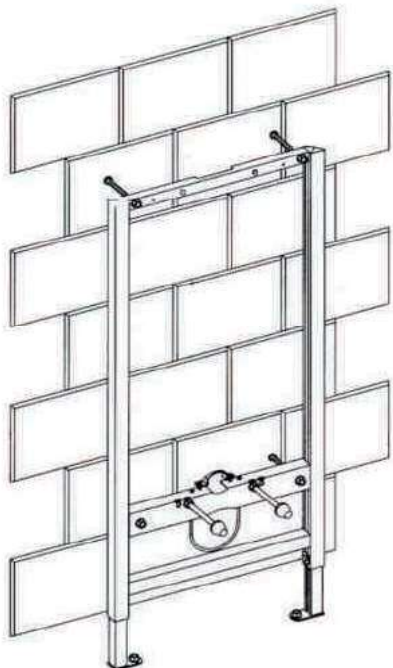
The support made in steel (Fe37), which is galvanised, and comes complete with screws and fixing instructions.

Fixing heights, from the manufactures houses, are included.

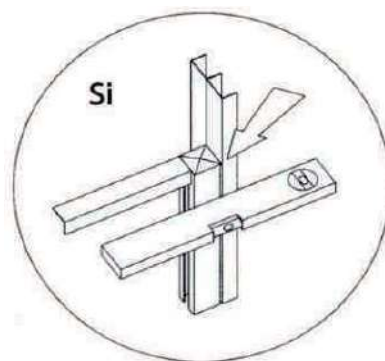
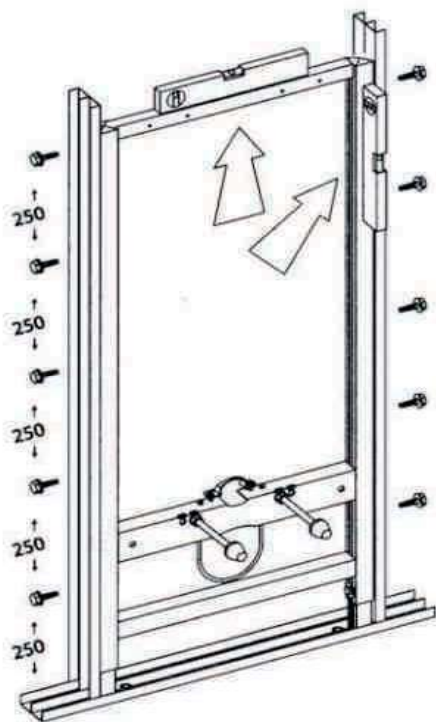


Art. 170GW ISTRUZIONI DI FISSAGGIO - SUPP. AUTOPORTANTE WATER FIXING ISTRUCTION - PAN SUPPORT BRACKET FOR PLASTERBOARD WALLS

A - Installazione contro una parete in muratura.
Installation against a brice wall



B - Installazione in pareti di cartongesso.
Installation to plasterboard wall.



Importante: montare paralleli all'esterno della struttura del cartongesso.

Important: mount parallel to plasterboard structure.

Art. 170GW90 SUPP. DI SOSTEGNO PER WATER PER PARETI DA 90 mm
SUPPORT FOR WC FOR WALL 90 mm



Studiato per essere posizionato all'interno delle pareti in cartongesso o davanti alle pareti in muratura, ingombro max 90 mm.

M Acciaio al Carbonio

 Zincato bianco

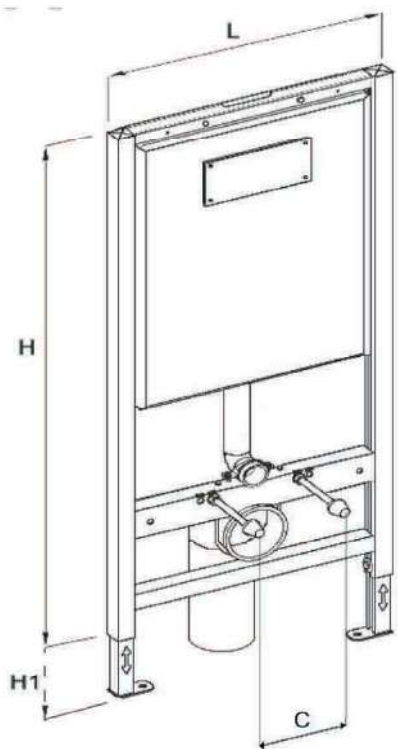
N UNI EN 997:2004

 Scatole di cartone

R Carico d'esercizio 400 Kg

CODE	CONF.	TYPE	C mm	H mm	H1 mm	L mm	PESO Kg	€
170GW900	1	water	180/230	580	1240	430	11	189,888

STRUTTURA AUTOPORTANTE PER PARETI DA 90 mm



Studiato per essere posizionato all'interno delle pareti in cartongesso o davanti alle pareti in muratura, ingombro max 90 mm.

Il supporto realizzato in acciaio Fe37, totalmente zincato; viene fornito completo di viti ed istruzioni per il fissaggio.

Le quote per il corretto posizionamento dei sanitari sospesi, dei vari produttori, sono indicate all'interno della confezione.

Self-supporting frame and for plasterboards

Designed to be installed in plasterboard or in front of an existing wall.

The support made in steel Fe37, wholly galvanized, comes complete with screws and fixing instructions.

Reference heights, given by manufactured houses, for installation of wall hung sanitaryware are inside the box.

Art. 170CGB SUPP. AUTOPORTANTE BIDET SOSPESI PARETI CARTONG. BIDET SUPPORT BRACKET FOR PLASTERBOARD WALLS



M Acciaio al Carbonio

 Zincato bianco

N UNI EN 997-8950/2

 Scatole di cartone

R Carico d'esercizio 400 Kg

CODE	CONF.	TYPE	C mm	H mm	H1 mm	L mm	PESO Kg	€
170CGB00	1	bidet	180/230	1000	430	450	8,8	171,893

STRUTTURA AUTOPORTANTE IN CARTONGESSO

Studiato per essere posizionato all'interno delle pareti in cartongesso o davanti alle pareti in muratura. Il supporto realizzato in Fe 37 sendzimir, totalmente zincato; viene fornito completo di viti e istruzioni di fissaggio.

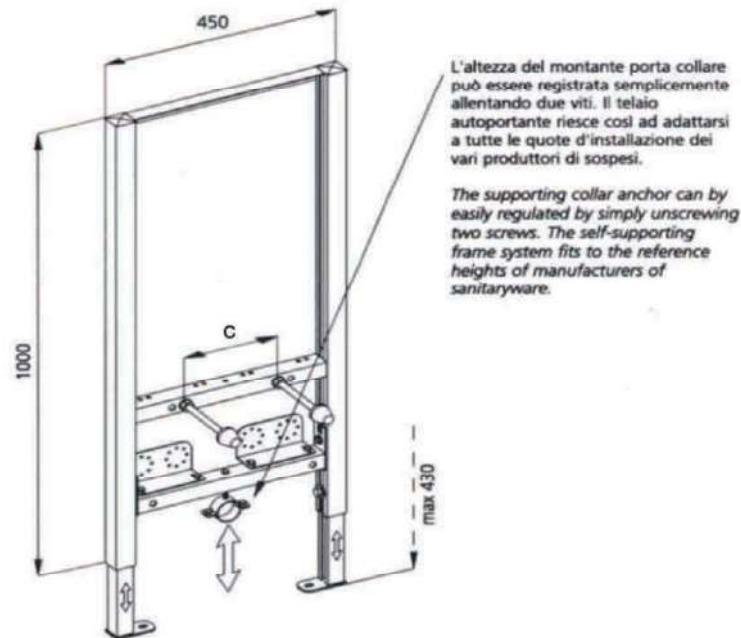
Le quote per il corretto posizionamento dei sanitari sospesi, dei vari produttori, sono indicate all'interno della confezione

Self-supporting frame for plasterboards.

Designed for plasterboard wall or mounting in front of existing walls.

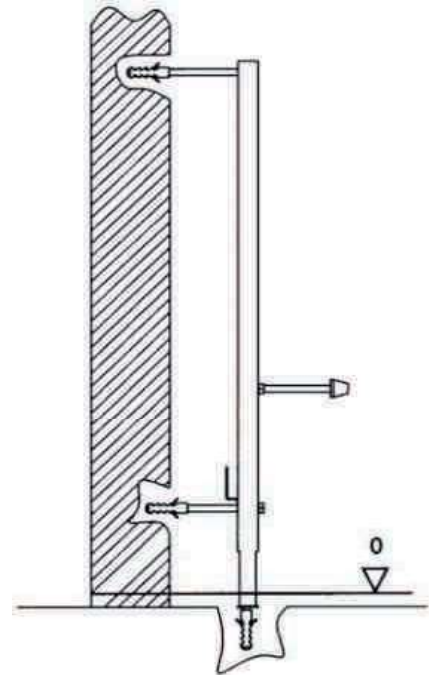
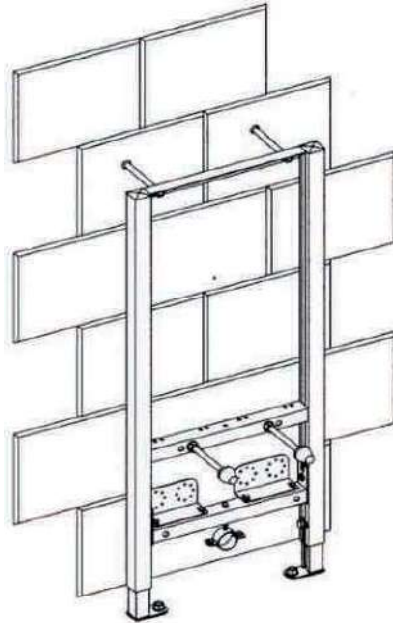
The support made in steel (Fe 37 sendzimir), which is galvanised, and comes complete with screws and fixing instruction.

Fixing heights, from the manufacturers houses, are included.

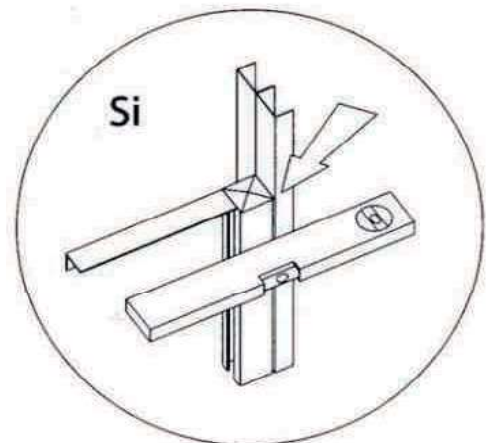
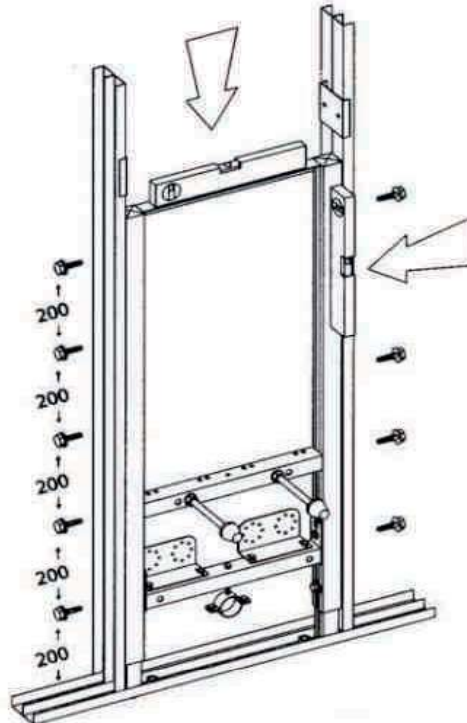


Art. 170CGB ISTRUZIONI FISSAGGIO - SUPP. AUTOPORTANTE PER BIDET FIXING ISTRUCTION - BIDET SUPPORT BRACKET FOR PLASTERBOARD WALLS

A - Installazione contro una parete in muratura.
Installation against a brice wall



B - Installazione in pareti di cartongesso.
Installation to plasterboard wall.



Importante: montarli paralleli all'esterno della struttura del cartongesso.

Important: mount parallel to plasterboard structure.

Art. 170CGL SUPP. AUTOPORTANTE LAVABO PARETI CARTONGESSO BASIN SUPPORT BRACKET FOR PLESTEBOARD WALLS



M Acciaio al Carbonio

 Zincato bianco

N UNI EN 997-8950/2

 Scatole di cartone

R Carico d'esercizio 400 Kg

CODE	CONF.	TYPE	C mm	H mm	H1 mm	L mm	PESO Kg	€
170CGL00	1	Lavabo	170/280	1000	430	450	8,9	186,941

STRUTTURA AUTOPORTANTE IN CARTONGESSO

Studiato per essere posizionato all'interno delle pareti in cartongesso o davanti alle pareti in muratura. Il supporto realizzato in Fe 37 sendzimir, totalmente zincato; viene fornito completo di viti e istruzioni di fissaggio.

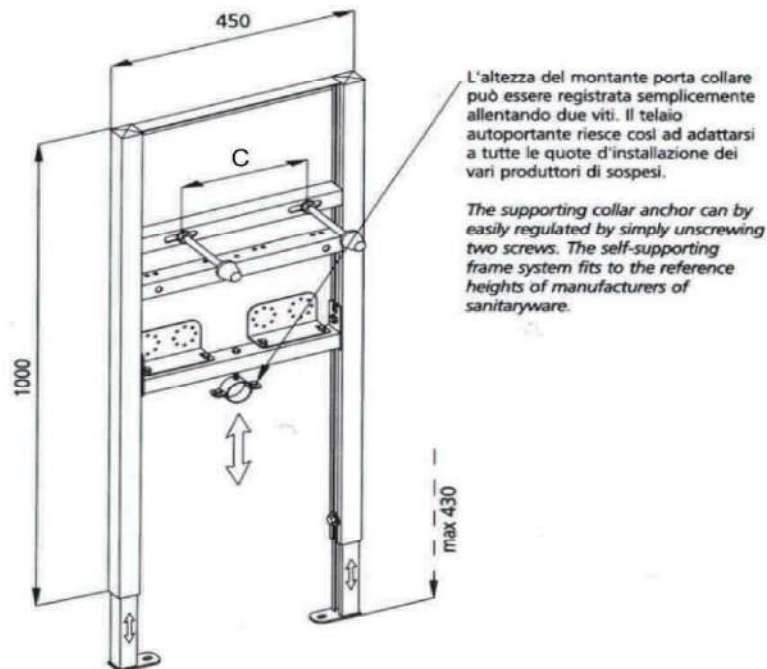
Le quote per il corretto posizionamento dei sanitari sospesi, dei vari produttori, sono indicate all'interno della confezione

Self-supporting frame for plasterboards.

Designed for plasterboard wall or mounting in front of existing walls.

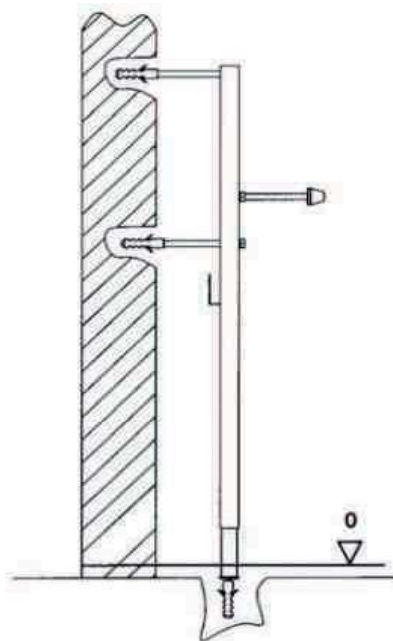
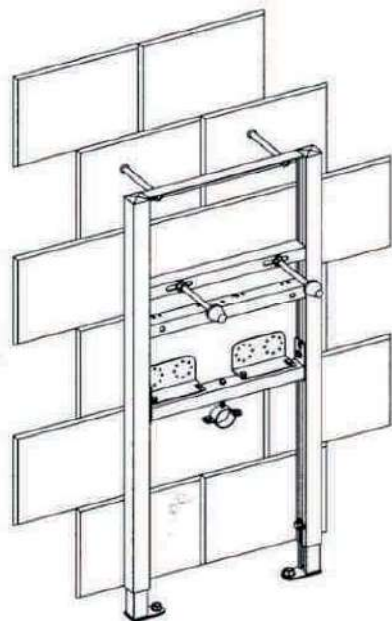
The support made in steel (Fe 37 sendzimir), which is galvanized, and comes complete with screws and fixing instruction.

Fixing heights, from the manufacturers houses, are included.

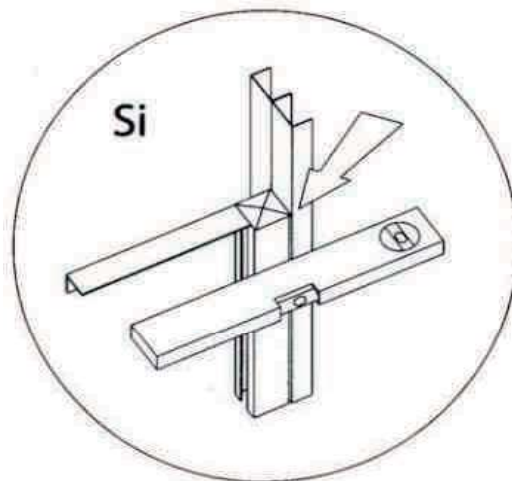
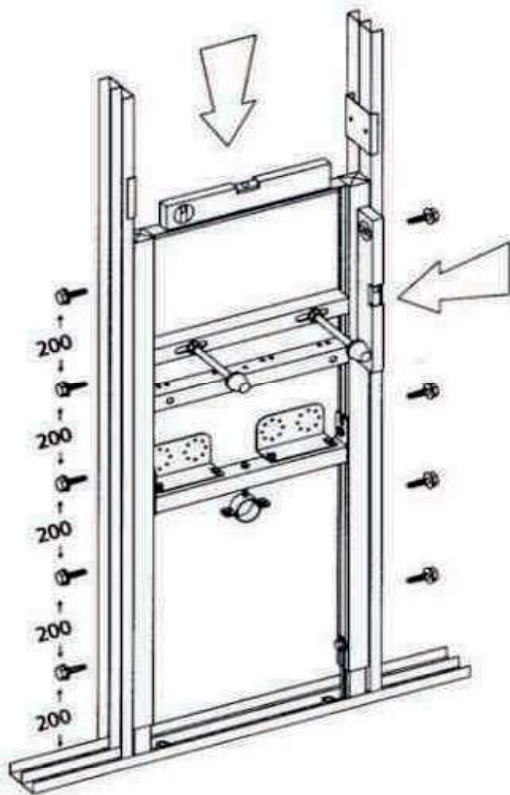


Art. 170CGL ISTRUZIONI DI FISSAGGIO - SUPP. AUTOPORTANTE LAVABO
FIXING ISTRUCTION - BASIN SUPPORT BRACKET FOR PLASTERBOARD WALLS

A - Installazione contro una parete in muratura.
 Installation against a brice wall



B - Installazione in pareti di cartongesso.
 Installation to plasterboard wall.



Importante: montarli paralleli all'esterno della struttura del cartongesso.
 Important: mount parallel to plasterboard structure.

la Materia, il Prodotto, il Servizio.

R A C C O R D E R I E

Siamo un'Azienda che trasforma la materia prima sin dagli inizi del '900. In questi anni di lavoro abbiamo sviluppato prodotti e procedimenti innovativi e brevettato soluzioni di qualità. Possiamo vantare una notevole esperienza che ci consente di rispondere alle esigenze di un settore sempre in movimento, al quale possiamo fornire velocemente soluzioni operative e servizi adeguati.



info@omeconline.it



www.omeconline.it